

КОМЕРЦІЙНА ПРОПОЗИЦІЯ

До уваги:

22 січня 2024 р.



ДЯКУЄМО ЗА ДОВІРУ ТА ІНТЕРЕС ДО

РЕНО Т Т4Х2 Х-LOW 13L E6



UA - RTG,51.1

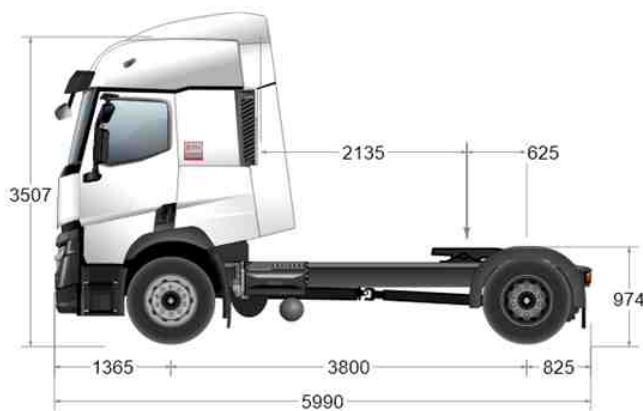
Код моделі : 11MA036STXLW

Дата видання: 22.01.2024

Дата останнього оновлення: 04.05.2023

№ сітки: 8001403 від 22.01.2024

До уваги:

RENAULT TRUCKS T T4X2 X-LOW 13L E6 - ПОВНА МАСА АВТОМОБІЛЯ 18 Т / ПМАП 44 Т**RENAULT VI****ЗНАЧЕННЯ МАСИ**

Колісна база		ММ	3,800
Макс. маса для реєстрації	Усього (повна маса автомобіля)	кг	18000
Корисне навантаження	(С)	кг	9945
Вага шасі-кабіни	усього	кг	8055
	передня група осей (вісь на рівні землі)	кг	5623
	задня група осей (вісь на рівні землі)	кг	2432
Макс. маса для реєстрації	Передня вісь 1	кг	7100
	вісь задня 1	кг	11500
Макс. технічна маса	усього (Coc: 16.1.)	кг	18600
	передня група осей (Coc: 16.3.)	кг	7100
	задня група осей (Coc: 16.3.)	кг	11500

Ця таблиця враховує вагу опцій RENAULT TRUCKS разом із сечовиною, маслом, рідиною для склоомивачів та охолоджувальною рідиною, повними на 100%, рівнем наповнення паливом на 90% та вагою водія (75 кг)

Для збереження відповідних характеристик зручності керування автомобілем (керованості, гальмівних зусиль) за умови будь-якого навантаження та режиму руху після проведення кузовних робіт необхідно дотримуватися наступного значення мінімального навантаження на передню вісь (передні осі): 29% ваги оснащеного ненавантаженого автомобіля в режимі руху (водій без пасажирів)

ДОВЖИНИ

Колісна база		ММ	3,800
Передній звис	(H / BEP L016)	ММ	1365
Колісна база	(F / BEP L011)	ММ	3800
Технічна колісна база	(F' / BEP L015)	ММ	3800



Ihor Shapoval
Комерційний директор
Мобільний телефон: +380674598845
ihor.sh@premium-trucks-lutsk.com

VOLVO UKRAINE LLC
Телефон: +380444903114
Факс: +380444903115
www.renault-trucks.com



Задній звис	Шасі, габарити (BEP L017)	мм	825
Загальна довжина шасі-кабіни	(A / BEP L001)	мм	5990

ВИСОТИ

Колісна база		мм	3,800
Висота від даху до землі	(O)	мм	3507
Макс. зовнішня висота у порожньому режимі	(BEP H001)	мм	3792
Висота лонжеронів	(BEP H032)	мм	266
Кліренс, з навантаженням	перед. (U1 / BEP H015)	мм	173
	задн. (U3 / BEP H016)	мм	167
Висота між землею / верхньою частиною лонжерону на передньої осі	у порожньому режимі (H1 / BEP H035)	мм	846
	з навантаженням (H1 / BEP H036)	мм	840
Висота між землею / верхньою частиною лонжерону на рівні мосту	у порожньому режимі (H2 / BEP H037)	мм	801
	з навантаженням (H2 / BEP H038)	мм	782

ПРИСТРІЙ ДЛЯ БУКСИРУВАННЯ

Колісна база		мм	3,800
Радіус повороту	(BEP L078)	мм	2135
Висота сидла від землі	у порожньому режимі (BEP H076)	мм	974
	з навантаженням (BEP H078)	мм	958
Положення сидла	рекомендоване виробником (Y / BEP L076)	мм	625
	Мін. (YMIN / BEP L077)	мм	150
	Проміжне 1	мм	575
	Проміжне 2	мм	525
	Макс. (YMAX / BEP L075))	мм	850

ШИРИНИ

Колісна база		мм	3,800
Максимальна ширина кабіни	(BEP W002)	мм	2534
Ширина рами	спереду (BEP W035)	мм	1080
	у задній частині (BEP W036)	мм	850
Ширина на рівні задніх коліс	Задня вісь 1 (V3 / BEP W003.2)	мм	2479
Колія	перед. (V1 / BEP W013.1)	мм	2028
	задня 1 (V2 / BEP W013.2)	мм	1837

Переклад Тарифу Дилера

Колісна база		мм	3,800
Товщина лонжеронів	(BEP W034)	мм	7
Радіус повороту	між тротуарами	мм	6856,5
	габарит. (BEP W012)	мм	7550



Ihor Shapoval
Комерційний директор
Мобільний телефон: +380674598845
ihor.sh@premium-trucks-lutsk.com

VOLVO UKRAINE LLC
Телефон: +380444903114
Факс: +380444903115
www.renault-trucks.com



ДВИГУН DE 13

Максимальна потужність: 360 кВт при 1404–1700 об/хв
Максимальний обертовий момент: 2400 Нм при 960-1400 об/хв

Рядний 6-циліндровий дизельний двигун - Впорскування під високим тиском із загальної магістралі (2000 бар) - 24 клапани - кулачкові вали спереду, задній розподіл
 Високий тиск забезпечується трьома насосами на корпусах форсунок

Отвір 131 мм - хід 158 мм - Об'єм 12,8 л

Вентилятор з електронним керуванням

Наддування турбокомпресором

Напрямок обертання (якщо дивитися з боку КП): проти годинникової стрілки

Фільтр для масла з присадками

Інтервал заміни оливи до 100 000 км

Посилений масляний картер

Двигун, адаптований для дизельного палива з вмістом сірки

Екологічний стандарт ЄЕС EURO VI

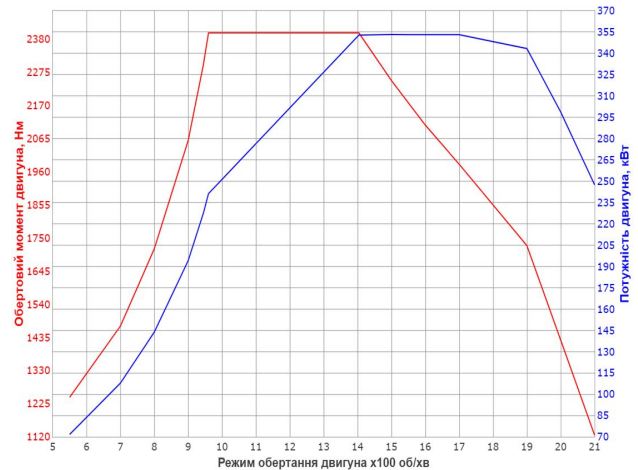
Компактна система нейтралізації (каталізатор, сажовий фільтр, SCR)

Охолоджувальна рідина

Автоматична регенерація фільтра твердих частинок

Трубка підігріву на двигуні.

Норми рівня шуму R51.03



ОБЛАДНАННЯ ДВИГУНА

Режим Power (Eco - Eco off)

Часткова рециркуляція випарів мастила (напівзакритий контур)

Пристрій для холодного старту попереднім підігрівом впускного повітря

Автоматичне зупинення двигуна (5 хв.)

Без валу відбору потужності двигуна.

Електронний обмежувач швидкості (90 км/год)

ЗЧЕПЛЕННЯ

Одноступеневе зчеплення діаметром 430 мм

КОРОБКА ПЕРЕДАЧ

Коробка передач Optidriver AT 2612 (14,94 - 1) автоматичне зчеплення. Алюмінієвий картер.

Максимальний крутний момент 2550 Нм, 12 передач для руху вперед та 3 задніх передач.

Вибір режиму руху на рульовому колесі (автоматичний / ручний) за допомогою перемикача передач.

Стратегія перемикачів передач Optivision Map Based для FUEL ECO (передбачення рельєфу місцевості та централізоване зберігання даних).

Задній алюмінієвий картер реле коробки передач

Охолоджувач масла коробки передач масло/вода

СПОВІЛЬНЮВАЧ

ОПТІВРАКЕ+ (потужність 340 кВт за 2300 об/хв):

комбінація сповільнювача на випуску та компресійного гальма на клапанах, з'єднання з робочим гальмом

ВАЛ ВІДБОРУ ПОТУЖНОСТІ

Без ВВП на коробці передач.

РУЛЬОВЕ УПРАВЛІННЯ

Підсилювач керма з гідравлічним насосом зі змінним витратами з електронним керуванням.

Передатне число кермового механізму 20.0

Правосторонній рух

ПЕРЕДНЯ ВІСЬ

Вісь з необслуговуваними маточинами

Навантаження на передню вісь: 7 100 кг.

ШИНИ ТА КОЛЕСА

Розмір 315/60 + 295/60 R22,5

Профіль V.ECOPIA H-STEER 002 / H-DRIVE 002

Сталеві колеса

Система контролю тиску в шинах за ISO_11992

Ковпаки передніх коліс

Без запасного колеса.



Ihor Shapoval
 Комерційний директор
 Мобільний телефон: +380674598845
 ihor.sh@premium-trucks-lutsk.com

VOLVO UKRAINE LLC
 Телефон: +380444903114
 Факс: +380444903115
 www.renault-trucks.com



ЗАДНІЙ МІСТ

МІСТ P13170-E проста редукція
Міжколісне блокування диференціалу
Навантаження на задню вісь (макс. технічне): 11,5 кг
Передаточне число мосту: 2,31
Режим обертання двигуна за 90 км/год: 1235 об/хв

Робочі гальма:

Повітряний компресор 870 л/хв.
Гальмівна система з двома незалежними контурами.
Гальма з вентильованими дисками.
Захист від пилу на задньому гальмі
Електронне керування виробленням повітря здійснюється за допомогою EACU (Електронного блоку керування пневмопідвіскою)
Картридж осушувача оптимізується за допомогою профілактичного техобслуговування
Повітряний компресор, що вимикається
Прилад гальм причепу з 2-ма каналами з головками ISO, червоний - автоматичний, жовтий - ручний.
великий електричний шланг, оснащений 15-контактним роз'ємом та двома 7-контактними роз'ємами (24N, 24S)
З'єднання з напівприцепом, спрямоване вниз
Роз'єми для електричних шлангів на DFR
Пристрій гальма причепу позаду кабіни

EBS:

Антиблокувальна гальмівна система (ABS)
Антибуксувальна система (ASR)
Вирівнювання швидкості гальмування між тягачем і причепом
Рівномірне зношення гальмівних колодок (дисків)
Взаємодія сповільнювачів та робочих гальм
Керування ввімкненням диференціалу (якщо передбачається) на швидкості <10 км/год (4x2)
Система допомоги рушанню на підйомі (Hill Start Aid)
Система сповіщення про недостатню ефективність гальмівної системи
Контроль курсової стійкості та система запобігання перевертанню ESC (Electronic Stability Control)
Випробування тягової сили зчеплення
Система допомоги при екстремому гальмуванні (AFU)
Аварійні стоп-сигнали (EBL)

Паркувальні гальма:

EPB (Electronic Parking Brake) автоматичне паркувальне гальмо, неможливість руху забезпечується пружинними циліндрами

КАБІНА

Зовнішня частина кабіни:

Sleeper Cab
Електрооцинкована металева кабіна, оброблена катафорезом.
Колір кузова: білий екла
Технічний код: 09350
Червона емблема
Аеродинамічні протизабруднювальні дефлектори на фари
Механічна підвіска кабіни з 4-ма фіксаторами.
2 бічні відсіки, доступ в один з яких – з салону
2 дзеркала заднього виду з підігрівом і дистанційним керуванням.
2 ширококутових дзеркала заднього виду.
Бічний огляд лише через дзеркала заднього виду
Дзеркало заднього виду для паркування.
Загальна ширина на рівні дзеркал заднього виду 2,550 м.
Складане дзеркало переднього огляду
Пневматичний сигналізатор
Бризковики на передніх крилах
Дефлектор даху з регульованою висотою
Бічні дефлектори (відкривання вліво)
Чорні сходи доступу до кабіни
Розширювач дверцят (накриває сходинок)
Покриття зовнішніх деталей — у колір кабіни
широкий козирок від сонця
Багат шарове тоноване лобове скло.
Без вікна на задній стінці кабіни.



Ihor Shapoval
Комерційний директор
Мобільний телефон: +380674598845
ihor.sh@premium-trucks-lutsk.com

VOLVO UKRAINE LLC
Телефон: +380444903114
Факс: +380444903115
www.renault-trucks.com



ВСЕРЕДИНІ:

Чорні поручні

*Оздоблення салону кабіни - Антрацитовий колір
Полиця під дахом Performance, 4 відсіки з дверцятами, з яких 1 замикається на ключ, 1 відсік із сіткою, 4 модулі ISO*

Шухлядка під спальним місцем з відділенням для документів

Сонячний козирок на лобовому склі та на боковому склі водія

3 цифровою камерою.

Підготовка С.В.

Цифровий хронограф DTCO 3.0

Без калібрування тахографа

Розетка 24 В на полиці

Без люка на даху

Без протимоскітної сітки на вентиляційному отворі

Поручень на стелі.

СИДІННЯ ВОДІЯ COMFORT:

Регульована вертикальна амортизація

Нахил подушки сидіння

Регулювання по довжині та висоті

Знімний чохол

Регульований підголовник

Функція швидкого опускання сидіння із

запам'ятовуванням регулювання висоти

Регулювання бічної опори спинки сидіння

Регулювання бічної опори подушки сидіння

Регульована поперекова опора

Висувна подушка сидіння

Два підлокітника водія

Червоні ремені безпеки

Нагадування про необхідність пристебнути ремінь безпеки

Нахил подушки сидіння

Регулювання за довжиною

Вбудований підголовник

Без пневмопідвіски

Тканинна оббивка сидінь

Нижня спальна полиця Sérénité: довжина 2018 мм, ширина 670 мм (790 мм між сидіннями), товщина матраца 170 мм

Шухлядка під спальним місцем з відділенням для документів

Лампи для читання на полиці

Пряме освітлення кабіни

Нічне освітлення червоного кольору

Поступове освітлення кабіни

Занавіска по периметру кабіни.

Освітлення відділення ліжка

Пульт дистанційного керування функціями, пов'язаними з комфортом, поряд зі спальним місцем із вбудованим дисплеєм

Розетки 12 і 5 В (на рівні спального місця)

Холодильник 24 л в центральному відсіку під сидінням, глушник з термостатом і керування акумуляторами автомобіля

2 відсіки під спальним місцем, доступ до одного зсередини, до іншого - ззовні

2 вішалки з заднього боку та з боку водія

Аптечка

Імпульсний склопідйомник із боку водія

Автономний обігрівач кабіни потужністю 6 кВт (повітря/охолодна рідина двигуна). Вентиляція через вентиляційні отвори системи кондиціонування.

Додаткова теплоізоляція кабіни

Кондиціонер з електронним регулюванням з покращеним компресором

Фільтрація повітря в кабіні

Автономний кондиціонер Dometic SPX1200



Інструкція з експлуатації українською мовою.

2 динаміки + 2 високочастотні динаміки

Вогнегасник 2 кг в кабіні, доступний зсередини і ззовні кабіни

Обладнання на кермі:

4-спицеве кермо "Performance" з регулюванням висоти та глибини та з перемикачем регулятора швидкості

Орган керування OPTIDRIVER

Орган керування сповільнювачем та OPTIBRAKE праворуч.

Кермова колонка з 3 положеннями регулювання

Багатофункціональний екран з радіо DAB



Ihor Shapoval

Комерційний директор

Мобільний телефон: +380674598845

ihor.sh@premium-trucks-lutsk.com

VOLVO UKRAINE LLC

Телефон: +380444903114

Факс: +380444903115

www.renault-trucks.com



Панель приладів:**ПАНОРАМНА панель приладів**

Кольоровий дисплей 12" HD

Розетка 12+ 24 В на панелі приладів для додаткового обладнання.

Імобілайзер з керуванням через ключ з відповідачем.

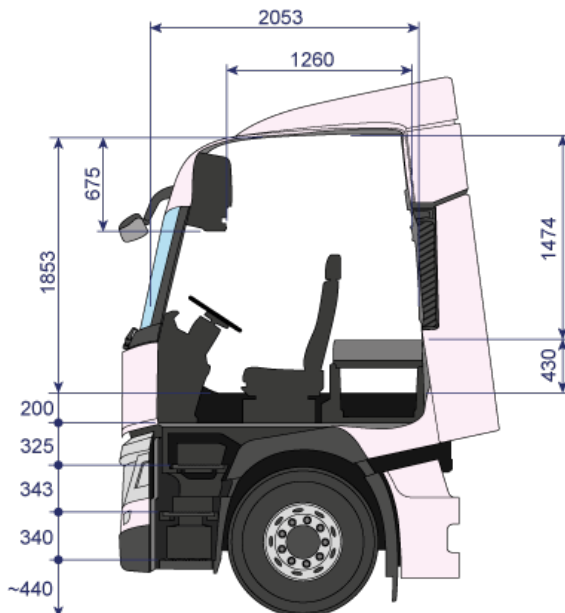
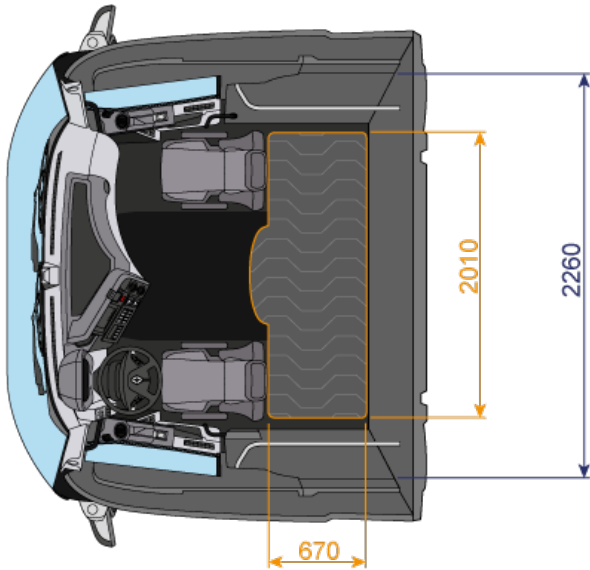
Кнопка запуску

3-й ключ запалювання

Задане клієнтом регульоване значення перевищення швидкості на спуску

Регулятор швидкості ECO з Optiroll

Режим Power (Eco - Eco off)

З вимикачем режиму Eco Off**ЕЛЕКТРОННЕ ОБЛАДНАННЯ**

Багатомовний дисплей

Роз'єм OBD в кабіні для отримання інформації щодо експлуатації і діагностики автомобіля

Кнопка допомоги для полегшення геолокації за допомогою платформи 24/7

Телематичний блок TGW3 4G з антеною і можливістю

підписки на сервіси Optifleet (Map, Check, Drive)

SIM-карта AT&T

Система попередження водія (DAS) та система

попередження про сходження зі смуги руху (LDWS)

Бічні радары для спостереження з лівого та правого боку

Система попередження про лобове зіткнення в поєднанні з розширеною системою екстреного гальмування (AEBS)

ЕЛЕКТРИЧНЕ ОБЛАДНАННЯ

Акумулятори зліва, встановлення бік до боку.

Акумуляторні батареї AGM 210 А*год

Акумулятори без обслуговування

Пульт дистанційного керування відсікачем акумулятора

Автоматичний перехід електричного контуру в режим очікування

Індикатор заряду акумулятора

Без захисту на задніх ліхтарях

Задні сигнальні вогні (стандарт СЕЕ).

ШАСІ

Захисне фарбове покриття рами кольору «Сірий мінерал»

Технічний код: 03650

Передня зйомна скоба для буксирування.

Передній протиударний брус (DPEA).

Задня замикаюча траверса з попередньо висвердленими отворами для причіпного пристрою

Монтаж низького сидла Н=16 мм

Чавунне сидло Jost JSK 37C, 2", D 152 кН**Розташування сидла: Y = 625 мм****Адаптація: фарбування кришки кондиціонера у колір кабіни**

Задня платформа.

Компактний повітряний фільтр для дороги

Задні крила з бризковиками

Стандартне положення крил.

2 гнучких протівідкатних упори

Вихлоп у колію.



Ihor Shapoval

Комерційний директор

Мобільний телефон: +380674598845

ihor.sh@premium-trucks-lutsk.com

VOLVO UKRAINE LLC

Телефон: +380444903114

Факс: +380444903115

www.renault-trucks.com



ЗОВНІШНЄ ОСВІТЛЕННЯ ТА ОБЛАДНАННЯ

Пластиковий бампер без спойлера
Висувна сходишка на радіаторі для доступу до лобового скла
Доступ до місця водія за допомогою 3 сходинок
Освітлення підніжки.
Металічні пороги дверей
3 секції бампера, пофарбовані в чорний колір
Автоматична чистка скла з датчиком дощу і автоматичне увімкнення вогнів
Денні світлодіодні вогні
Підготовка до встановлення передньої площини під фари
Фара робочого освітлення світлодіодна біла (850 лм)
Передні протитуманні фари.
Світлодіодні фари, що складаються з 2 модулів по 5 елементів:
- 1 модуль з трьома елементами для дальнього світла (1450 люмен)
- 1 модуль з двома елементами для ближнього світла (700 люмен)
Показник повороту та денні ходові вогні управляються світловою смугою двоколірних світлодіодів високої яскравості.
Підготовка для встановлення маячків.

ПІДВІСКА

Передня підвіска

Передня пневматична підвіска.
Передній стабілізатор .

Задня підвіска

Пневматична підвіска.
Дистанційне управління підвіскою на 2 рівні.

ПАЛИВНИЙ БАК

Основний і додатковий алюмінієві паливні баки.
Бак на 475 літрів (D560) справа
Бак на 380 літрів (D560) зліва
Підігрівач дизельного фільтра
Підігрів і ізоляція дизельної системи
Фільтр грубого очищення із відстійником, посилений (R90).
Керування зливом із панелі приладів.
Адаптація: паливні баки 610 л + 490 л (D710) + 90 л AdBlue

ПЕРЕДАЧІ КОРОБКИ ПЕРЕДАЧ

R1	R2	R3	1	2	3	4	5	6	7	8	9	10	11	12
17.49	13.73	4.02	14.94	11.73	9.04	7.09	5.54	4.35	3.44	2.70	2.08	1.63	1.27	1.00

Виробник залишає за собою право на зміну наведених характеристик без попередження.

Документ не містить договірних зобов'язань.

Внесення змін допускається лише на основі планів виробника.

AdBlue

Бак AdBlue на 68 л.
Профіль у формі «D» 560 мм у діаметрі.
Бак для сечовини ліворуч

СТАНДАРТНЕ ОБЛАДНАННЯ

Набір інструментів.
Знак аварійної зупинки.
Звуковий сигнал заднього ходу.
Об'єм резервуара для склоомивача на 12 л

КУЗОВ

Доступ перегородки кабіни для кузовщика.
Оранжеві світлодіодні бокові вогні з рефлектором
Інтерфейс для під'єднань кузовника

СЕРВІС

Optifleet:

Попереднє оснащення Optifleet Check за підпискою на місяць: звіти технічних даних для відстеження витрат палива на автомобіль та на водія; активація послуги за замовленням шляхом внесення вартості місячної підписки.
Попереднє оснащення Optifleet Drive за підпискою на місяць: відстеження часу роботи та дистанційне завантаження даних з карти водія та пам'яті тахографа, активація послуги за замовленням шляхом внесення вартості місячної підписки
Попереднє оснащення Optifleet Map на місячній основі: геопозиціонування автомобіля, функція "гео-бар'єр" та аналіз маршрутів. Активація послуги за замовленням шляхом внесення місячного абонементу.
Підключений додаток НАЛАШТУВАННЯ ADAS
Підключений додаток ЧАС РОБОТИ ВОДІЯ
Підключений додаток КЛІМАТ-КОНТРОЛЬ ПРИ ПАРКУВАННІ
Підключений додаток УПРАВЛІННЯ ШИНАМИ

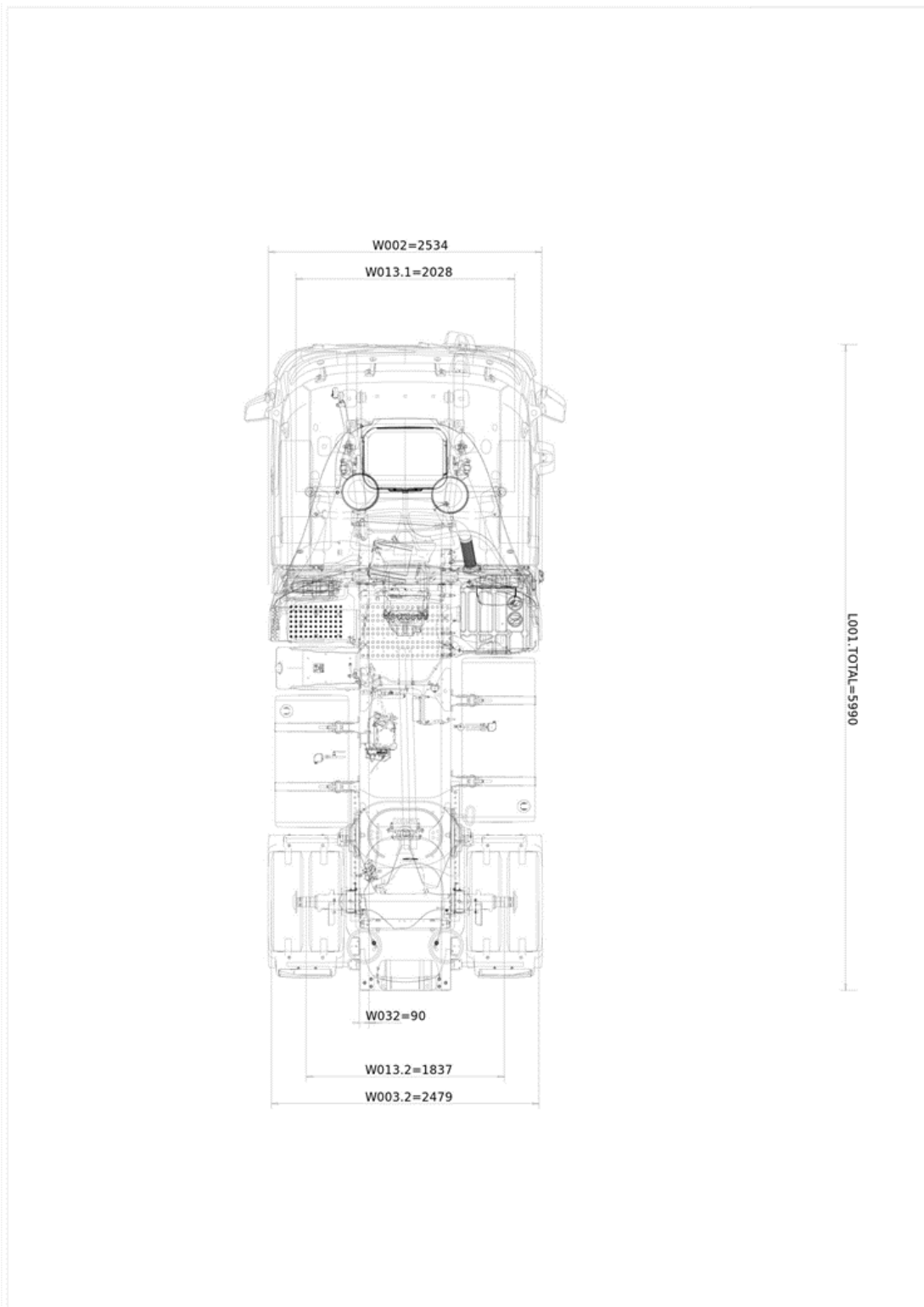


Ihor Shapoval
Комерційний директор
Мобільний телефон: +380674598845
ihor.sh@premium-trucks-lutsk.com

VOLVO UKRAINE LLC
Телефон: +380444903114
Факс: +380444903115
www.renault-trucks.com



Код моделі : 11MA036STXLW



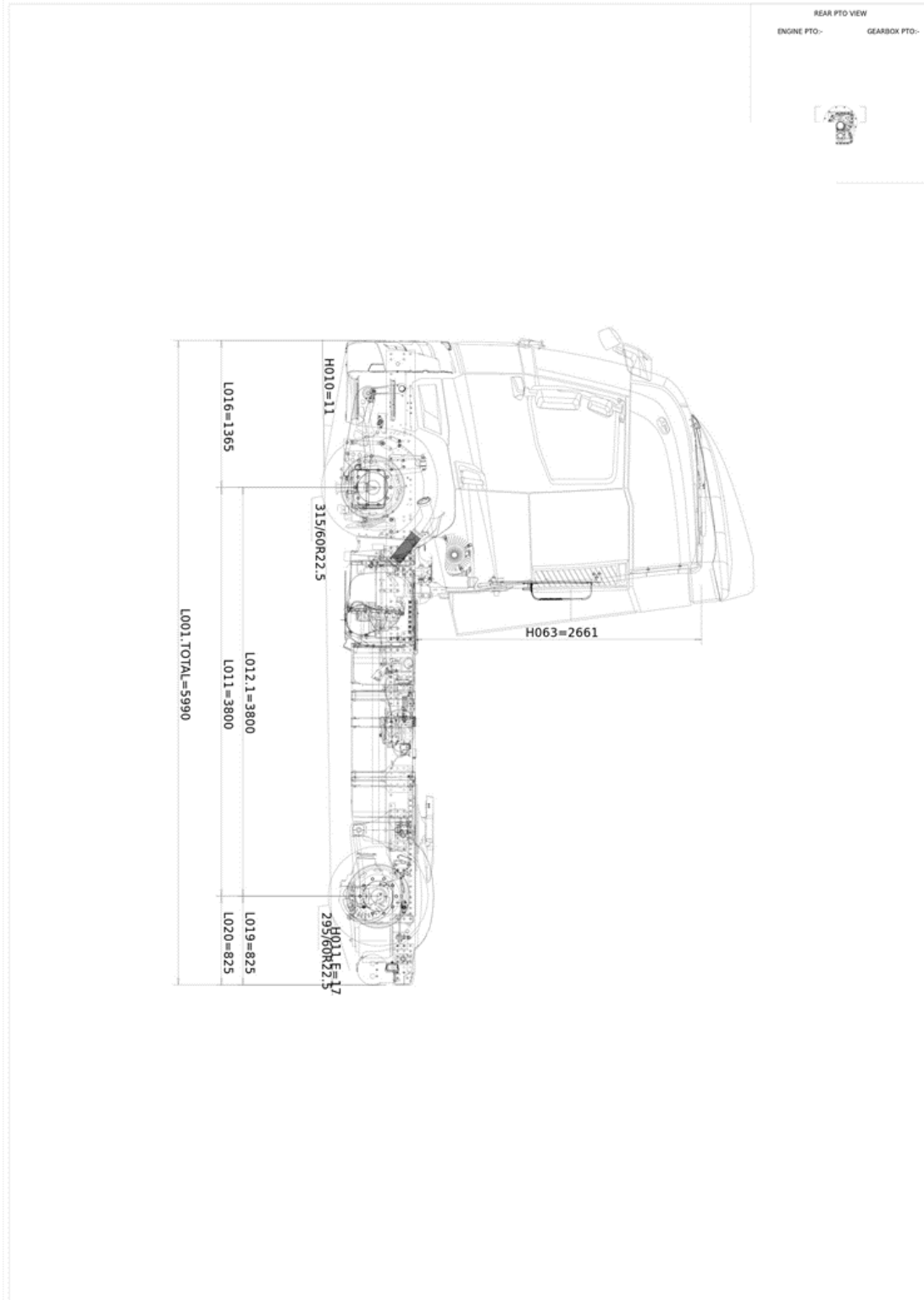
Зверніть увагу, що цей план має лише орієнтовне значення і не враховує різних типів адаптацій на автомобілі.



Ihor Shapoval
Комерційний директор
Мобільний телефон: +380674598845
ihor.sh@premium-trucks-lutsk.com

VOLVO UKRAINE LLC
Телефон: +380444903114
Факс: +380444903115
www.renault-trucks.com





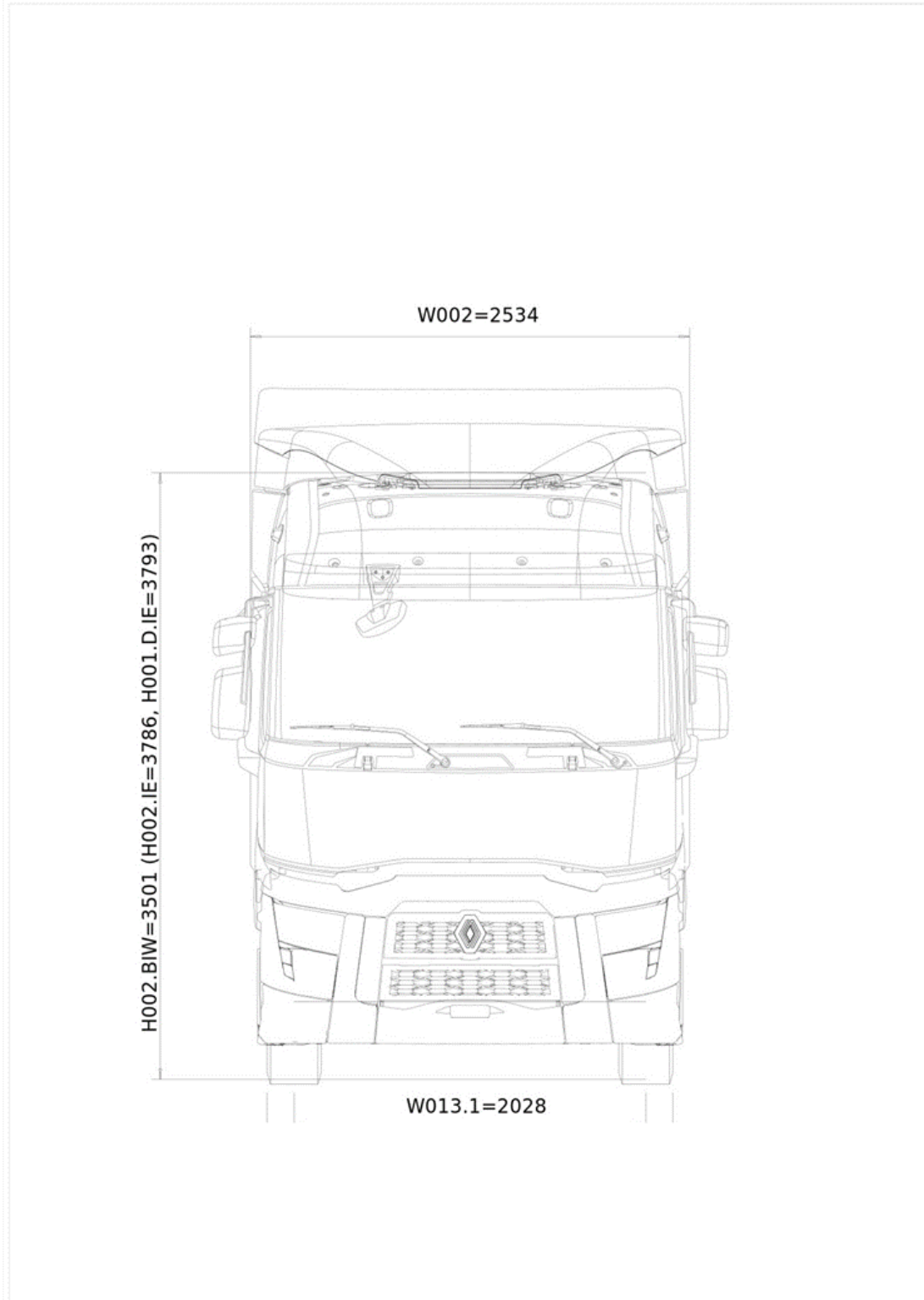
Зверніть увагу, що цей план має лише орієнтовне значення і не враховує різних типів адаптацій на автомобілі.



Ihor Shapoval
Комерційний директор
Мобільний телефон: +380674598845
ihor.sh@premium-trucks-lutsk.com

VOLVO UKRAINE LLC
Телефон: +380444903114
Факс: +380444903115
www.renault-trucks.com





Зверніть увагу, що цей план має лише орієнтовне значення і не враховує різних типів адаптацій на автомобілі.



Ihor Shapoval
Комерційний директор
Мобільний телефон: +380674598845
ihor.sh@premium-trucks-lutsk.com

VOLVO UKRAINE LLC
Телефон: +380444903114
Факс: +380444903115
www.renault-trucks.com



Цінове резюме

№	Найменування обладнання	СПЕЦ Ціна Євро (DDP) Україна з ПДВ
1	РЕНО Т Т4Х2 Х-LOW 13L Е6	114 800

Умови оплати: лізинг «ВОЛЬВО Фінанс Україна», кредит, повна оплата.
40% при замовленні у виробництво, залишок оплати 60% перед поставкою, оговорюється додатково.

Терміни поставки : 4 місяця, точний термін поставки повідомляється після підписання договору та замовлення автомобіля у виробництво

Строк дії пропозиції: один місяць від дати пропозиції.

Спеціальні умови: Проведення базового курсу навчання водіїв при купівлі нового вантажного автомобіля (два водія / один автомобіль)

Гарантія - 2 роки: застосовується Європейська Гарантія Рено Тракс - 1 рік на автомобіль та додаткова гарантія на 2-й рік на двигун, КПП, мости, та/або на 300.000 км пробігу, в залежності від того що відбудеться раніше.

З повагою,

Комерційний директор

ТОВ «Преміум Тракс Луцьк» ,

Шаповал Ігор +38 067 459 88 45



Ihor Shapoval
Комерційний директор
Мобільний телефон: +380674598845
ihor.sh@premium-trucks-lutsk.com

VOLVO UKRAINE LLC
Телефон: +380444903114
Факс: +380444903115
www.renault-trucks.com



Мережа авторизованих сервісних центрів RENAULT TRUCKS в Україні

**ТОВ з іноземними інвестиціями
«Вольво Україна»**
03680, Київ, Кільцева дорога, 20/1-А
Тел: +38044 4903114
Тел: +38044 4903115

ТОВ «Транс-Сервіс-КТТ»
65031, Одеса, Ленінградське шосе, 19
Тел: +38048 7386398
Тел: +38048 7386399

ТОВ «ФХ сервіс»
80383, Львівська обл., Жовківський р-н.,
с. Малехів, вул. Лесі Українки, 45
Тел: +38032 2351111
Тел: +38032 2351112

ПП «Техносервісінформ»
49125, Дніпро, Полтавське шосе, 619
Тел: +38056 7671942, +38056 7671928
Тел: +38066 0127675, +38068 6507045

ТОВ «ЕТС»
08631, Київська обл., вул. Сулими, 9,
смт. Глеваха
Тел: +38050 4701333

ТОВ «АК Авто-Лакцентр»
61045, Харків, вул. Клочківська, 257
Тел: +38057 7000000
Тел: +38057 7730404

ТОВ «Преміум Тракс Луцьк»
45242, Волинська обл., Ківерцівський
район, с. Озерце, вул. Тракторна, 20-а
Тел: +38033 2782997
Тел: +38033 2782997

ТОВ "НЕГАБАРИТ-СЕРВІС"
Волинська обл., м. Ковель, вул.
Володимирська, 154-а
tel. +380 3352 56552
tel. +380 3352 56554



Ihor Shapoval
Комерційний директор
Мобільний телефон: +380674598845
ihor.sh@premium-trucks-lutsk.com

VOLVO UKRAINE LLC
Телефон: +380444903114
Факс: +380444903115
www.renault-trucks.com





Ihor Shapoval
Комерційний директор
Мобільний телефон: +380674598845
ihor.sh@premium-trucks-lutsk.com

VOLVO UKRAINE LLC
Телефон: +380444903114
Факс: +380444903115
www.renault-trucks.com

